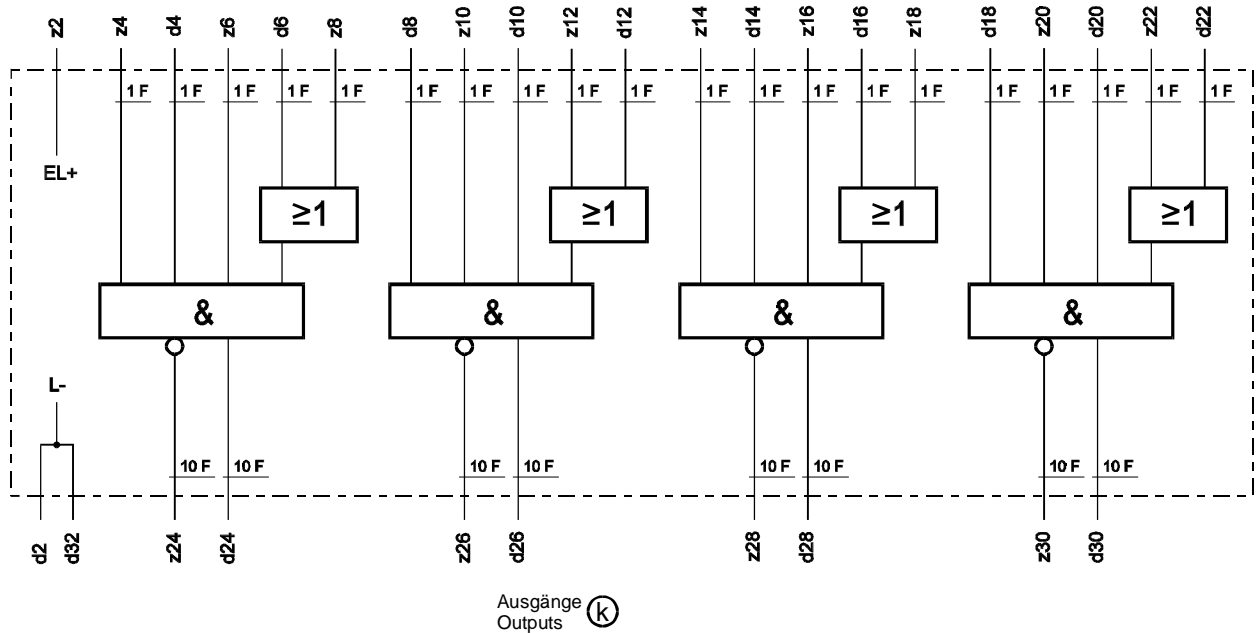


4fach UND-Glied F 4102

4-fold AND gate F 4102



Die Baugruppe enthält vier aktive UND-Glieder. Jeweils ein UND-Eingang ist als ODER-Glied mit zwei Eingängen ausgeführt. Dort stehen auch antivalente Ausgänge zur Verfügung; es besteht dort die Möglichkeit der Inverter-Bildung.

The module contains four active AND gates. One AND input each is equipped with an OR gate with two inputs. There are also antivalent outputs available; this enables the use as an inverter function.

Die Ausgänge sind entkoppelt; durch Parallelschaltung können ODER-Verknüpfungen gebildet werden (wired OR).

The outputs are decoupled; for OR functions (wired OR) they can be connected in parallel.

Eingänge 1-Signal, Belastung 1 F
 Ausgänge 1-Signal, belastbar mit 10 F
 Schaltzeit ca. 7 ms
 Rückstellzeit ca. 7 ms
 Betriebsdaten 24 V = / -15...+20 %, $w_{SS} < 15 \%$, 55 mA
 Umgebungsklima -25...+70 °C
 Raumbedarf 4 TE - H 100 F 32.101

Inputs 1-signal. load 1 F
 Outputs 1-signal, loadable to 10 F
 Switching time approx. 7 ms
 Reset time approx. 7 ms
 Operating data 24 V DC / -15...+20 %, $r_{pp} < 15 \%$, 55 mA
 Ambient conditions -25...+70 °C
 Space requirement 4 TE - H 100 F 32.101